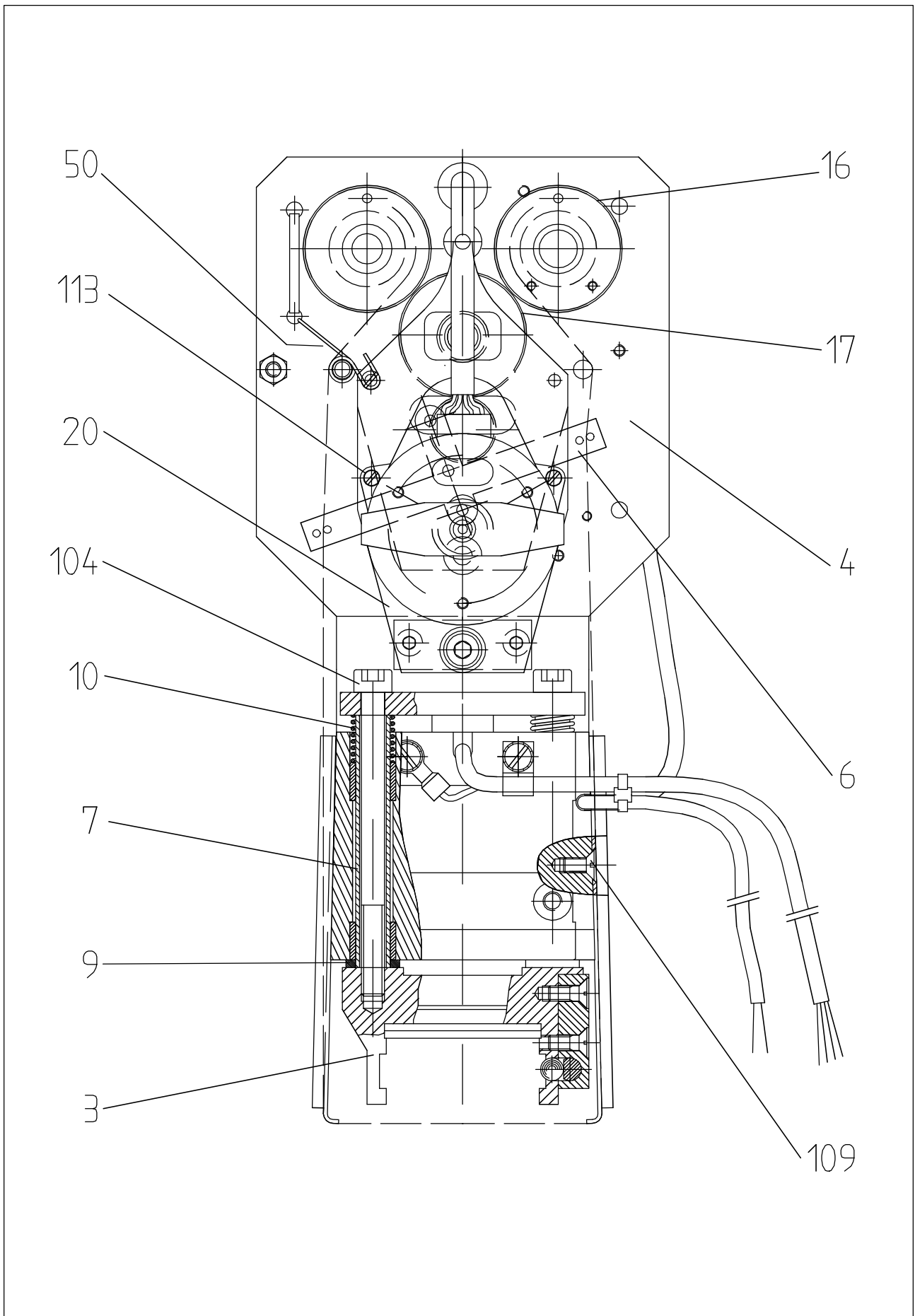


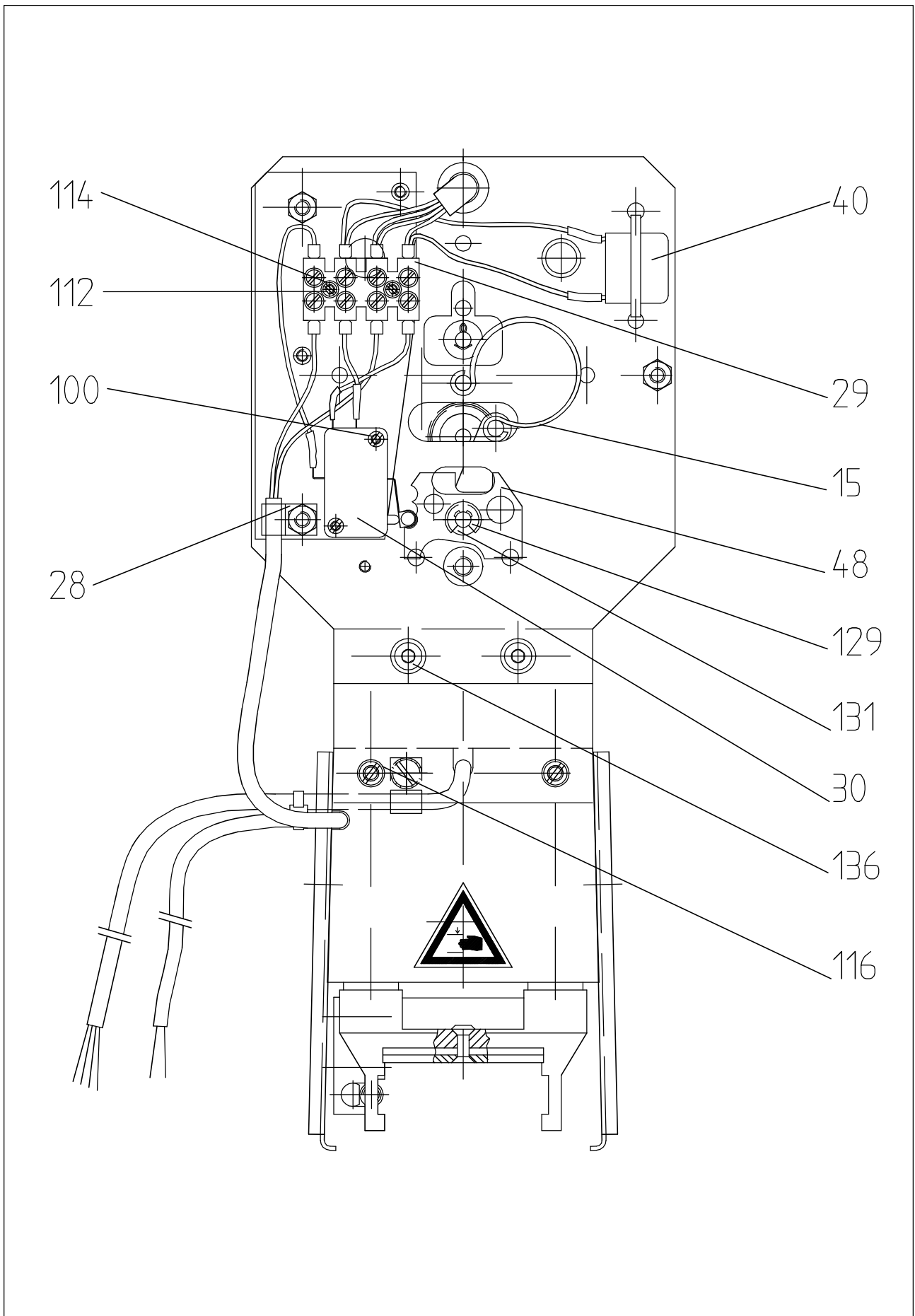
**Flachdruckwerk '97**  
**Flat printing unit '97**  
Ersatzteilkatalog  
Spare part book

**Anhang Technisches Handbuch 5999.575-00**  
**Appendix Technical Handbook 5999.575-01**

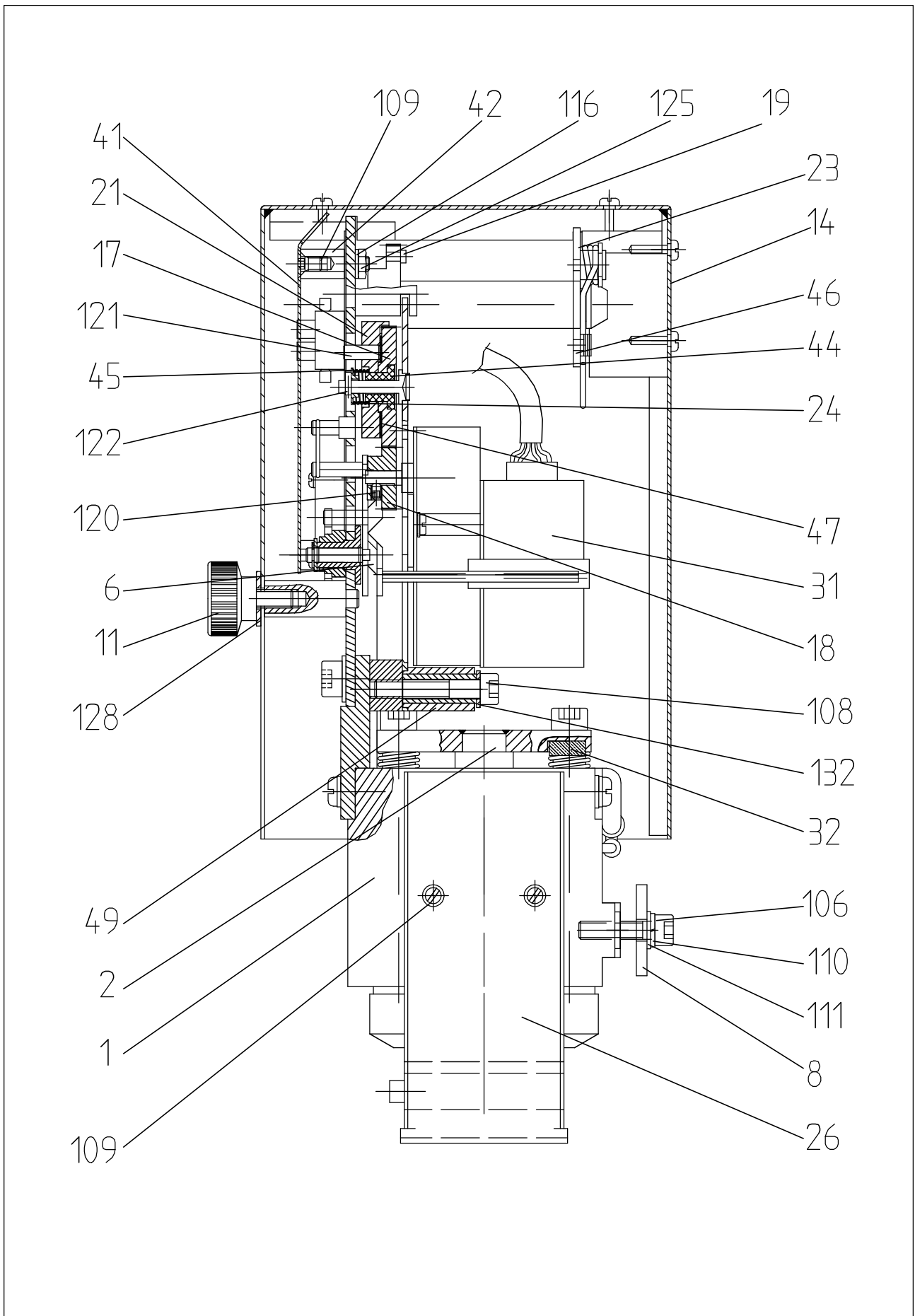
# Ersatzteile Flachdruckwerk '97 / Spare parts Flat printing unit '97



# Ersatzteile Flachdruckwerk '97 / Spare parts Flat printing unit '97



# Ersatzteile Flachdruckwerk '97 / Spare parts Flat printing unit '97



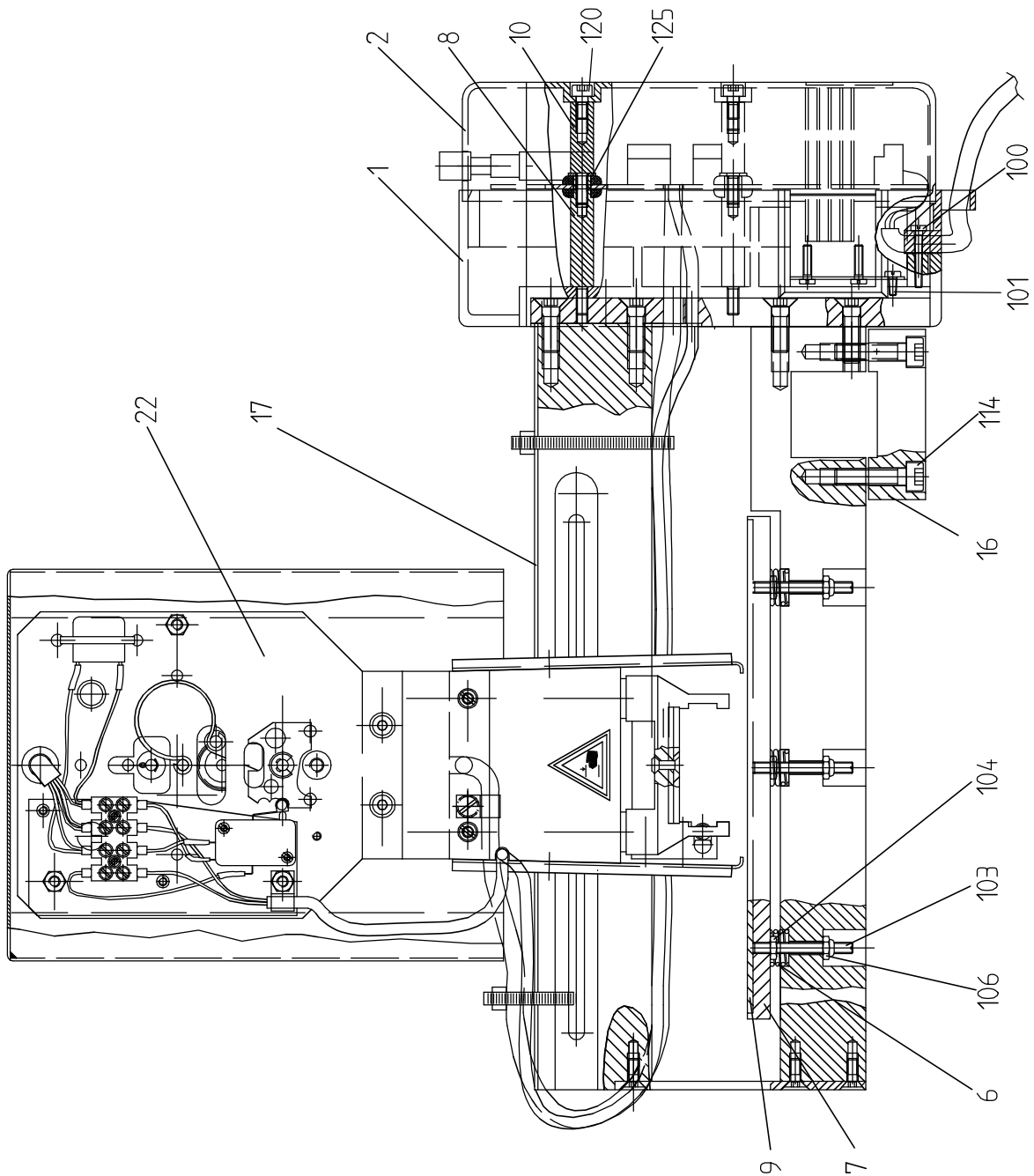
## Ersatzteile Flachdruckwerk '97 / Spare parts Flat printing unit '97

Pos	Bezeichnung / Description	Art.Nr. / Part No
1	Druckwerkmagnet Typ 6+7 / Printing magnet Type 6+7	5208.056.5
2	Magnetanker Komb. Typ 7 / Armature Magnet Type 7	5208.041.0
3	Setzrahmenhalter Komb. / Type carrier mount ass.	5208.033.8
4	Grundplatte Komb. FDW Typ 7 / Mounting plate Type 7	5208.008.8
6	Umschaltbügel Komb. Typ 7 / Switchover dancer Type 7	5208.203.0
7	Säule Typ 6+7 / Post Type 6+7	5208.032.1
8	Unterlagsplatte Typ 7 / Washer Type 7	5208.046.8
9	Distanzscheibe / Washer	5825.447.5
10	Druckfeder / Spring	5829.085.2
11	Rändelschraube / Knurling screw	5850.053.6
14	Abdeckhaube Mont. / Cover	5208.009.9
15	Ringfeder / Ring spring	5829.199.5
16	Mitnehmerrad Typ 7 / Pilot roll Type 7	5208.012.7
17	Antriebsrad Typ 7 / Driver roll Type 7	5208.020.8
18	Getrieberitzel Typ 7 / Pinion Type 7	5208.204.7
19	Mitnehmerbolzen Typ 7 / Pilot pin Type 7	5208.027.3
20	Motorträger Komb. Typ 97 / Motor holder Type 7	5208.048.8
21	Umschaltflansch Typ 7 / switchover flange Type 7	5208.030.5
23	Bremsplatte Komb. Typ 7 / Breaking plate ass. Type 7	5208.038.7
24	Druckfeder (KONISCH) / Conical spring	5829.196.2
26	Bandführung FDW Typ 97 / Beltguide FDW Type 97	5208.078.4
28	Kabelbride D=4 mm C 1104 / Cable clamp D=4 mm C 1104	7401.065.0
29	Klemmleiste 1.5 mm <sup>2</sup> 12P / Terminal block 1.5mm <sup>2</sup> 12P	7401.395.6
30	Mikroschalter / Micro switch	7405.100.4
31	Getriebemotor zu FDW 97 / Motor for FDW 97	7407.003.3
32	Dämpfungs-Ring / Damper ring	58'250'448,3
40	Kondensator / Capacitor	7415.000.0
41	Isolierabdeckung Typ 97 / Isolationplate Type 7	5208.072.7
42	Distanzhalter 6 kt M4x8 / Hex post M4x8	7401.451.4
44	Gleitlager 4x8x12/6/8 / Bearing 4x8x12/6/8	5843.154.0
45	Scheibe mit Ansatz Typ 97 / Detention disk Type 97	5208.205.5

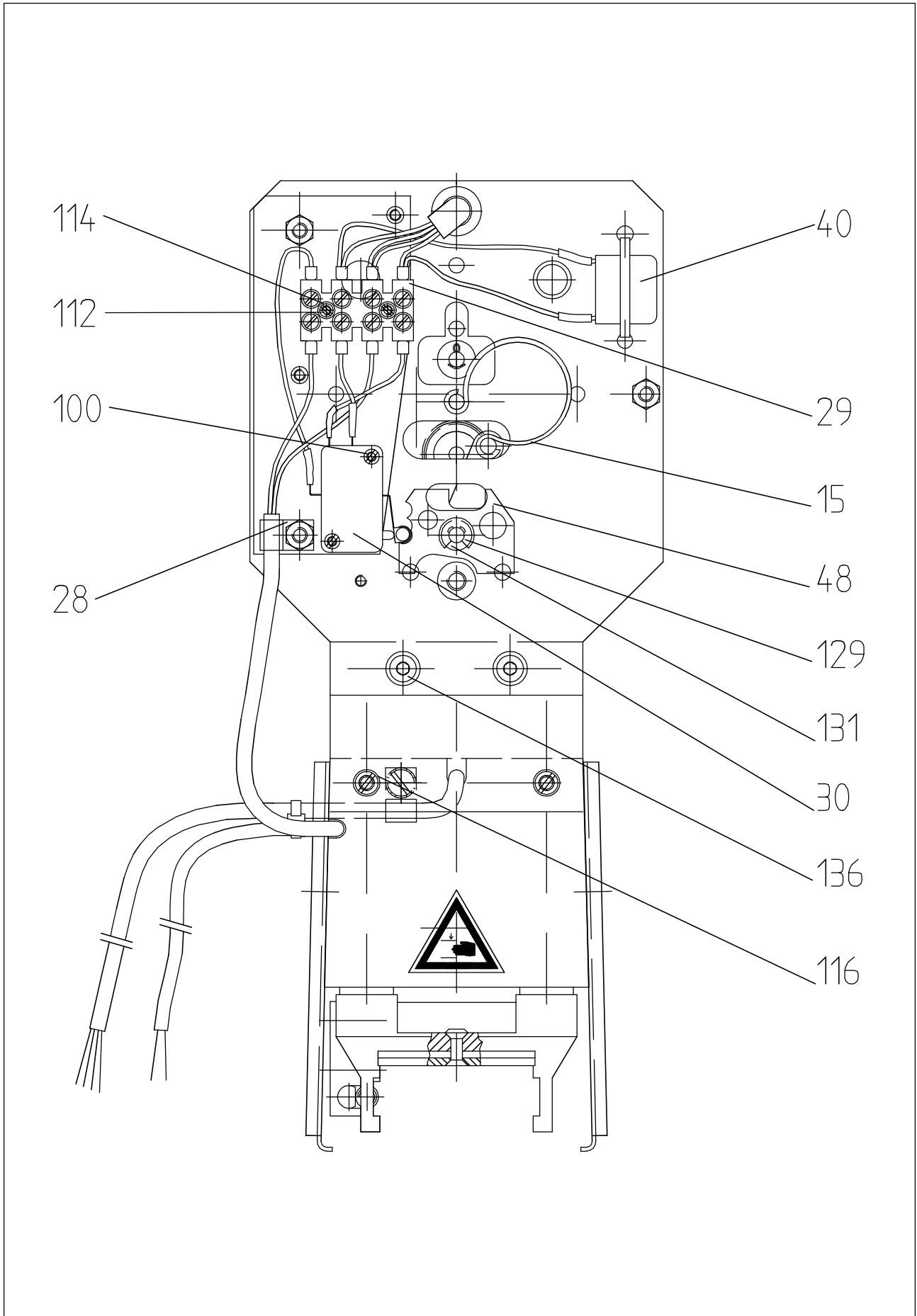
## Ersatzteile Flachdruckwerk '97 / Spare parts Flat printing unit '97

Pos	Bezeichnung / Description	Art.Nr. / Part No
46	Bremsscheibe / Breaking disk	5205.243.3
47	Kupplungsscheibe Typ 7 / Clutch disk Type 7	5208.080.0
48	Schaltplatte Typ 7 / Switchover plate Type 7	5208.081.6
49	Lagerbüchse Typ 7 / Bearingbush Type 7	5208.085.A1297
50	Torsionfeder / Torsion spring	5829.202.6
100	Zylinderschrauben M2.5x16 / Cheese head screw M2.5x16	NS 000 014 Z
104	Zylinderschraube M6x80 / Cheese head screw M6x80	NS 005 046 Z
106	Zylinderschraube M5x20 / Cheese head screw M5x20	NS 005 004 z
108	Zylinderschraube M5x30 / Cheese head screw M5x30	NS 005 022 Z
109	Senkschraube M4x8 / Countersunk screw M4x8	NS 043 006 Z
110	Federring M5 / Spring disk M5	NS 283 003 B
111	Unterlagscheibe M5 / Washer M5	NS 290 504 Z
112	Zylinderschraube M2.5x12 / Cheese head screw M2.5x12	NS 000 056 Z
113	Unterlagsscheibe M3 / Washer M3	NS 290 502 Z
114	Rippenscheibe M2.5 / Locking washer M2.5	NS 281 011 Z
115	Rippenscheibe M3 / Locking washer M3	NS 281 010 Z
116	Rippenscheibe M4 / Locking washer M4	NS 281 002 B
117	Fächerscheibe M4	NS 270 000 Z
119	Sechskantmutter 0.8d M3 / Hex nut M3 0.8d	NS 241 001 Z
120	Gewindestift M3x4 / Set screw M3x4	NS 164 006 B
121	Zylinderstift D=4x10/M6 / Cylindric pin D=4x10/M6	NS 322 519 U
122	Splint D=1.6x12	NS 330 010 U
125	Sechskantmutter M4 / Hex nut M4	NS 241 002 Z
128	Unterlagsscheibe M5 / Washer M5	NS 290 515 Z
129	Sicherungscheibe D1=3.2 / Locking washer D1=3.2	NS 284 006 B
131	Unterlagsscheibe M4 / Washer M4	NS 290 002 Z
132	Unterlagsscheibe M5 BN 715 / Washer M5 BN 715	NS 290 003 Z
136	Zylinderschraube mit innen 6 kt M4x14 BN 3	NS 007 011 Z

# Ersatzteile Flachdruckwerk '97 / Spare parts Flat printing unit '97



# Ersatzteile Flachdruckwerk '97 / Spare parts Flat printing unit '97



## Ersatzteile Flachdruckwerk '97 / Spare parts Flat printing unit '97

Pos	Bezeichnung / Description	Art.Nr. / Part No
1	Gehäuse / Housing	5215.186.1
2	Deckel / Cover	5215.841.1
6	Druckfeder / Spring	5829.203.4
7	Druckplatte 160 / Printing plate	5215.192.6
8	Distanzsäule für FDW-97 Print / Post for FDW-97 board	5215.845.5
9	Gummituch 160 / Rubber plate	5215.194.2
10	Distanzsäule für Deckel / Post for cover	5215.846.6
12	Flachdruckwerk 97-Print / Flat printer 97 board	5215.840.0
16	Klemmstück / Clamp	5215.851.1
17	Masstab (b=15, L=500) / Meter (w=15, l=500)	5851.029.2
22	Flachdruckwerk 97 / Flat printer 97	5208.004.4
23	Rundkabel-Bride / Cable clamp	5215.001.3
25	Roll-Up Kabel / Roll-up cable	5215.150.4
26	Kabel schwarz 3x0,75 (1,5m) / Cable black 3x0.75 (1.5m)	7400.663.3
100	Kerbschraube D=2,9x19 / Screw D=2,9x19	S013.005.Z
101	Kerbschraube D=2,9x6.5 / Screw D=2,9x6.5	S013.002.Z
103	Gewindestift M4x35 / Set screw M4x35	S162.013.Z
104	Sechskantmutter M4 / Hexagon nut M4	S242.000.Z
106	Sicherungsmutter M4 / Locking nut M4	S258.000.Z
114	Zylinderschraube M6x30 / Cheese head screw M6x30	S005.024.Z
120	Zylinderschraube M4x8 / Cheese head screw M4x8	S007.052.U
125	Unterlagsscheibe M4 / Washer M4	S290.002.Z